



## TÉCNICO DE ADMINISTRAÇÃO E CONTROLE JÚNIOR

**LEIA ATENTAMENTE AS INSTRUÇÕES ABAIXO.**

**01** - Você recebeu do fiscal o seguinte material:

a) este caderno, com o enunciado das 50 questões objetivas, sem repetição ou falha, com a seguinte distribuição:

CONHECIMENTOS BÁSICOS						CONHECIMENTOS ESPECÍFICOS			
LÍNGUA PORTUGUESA		MATEMÁTICA		INFORMÁTICA I					
Questões	Pontos	Questões	Pontos	Questões	Pontos	Questões	Pontos	Questões	Pontos
1 a 5	1,0	11 a 15	1,0	16 a 20	1,5	21 a 30	2,0	41 a 50	3,0
6 a 10	1,5	—	—	—	—	31 a 40	2,5	—	—

b) **1 CARTÃO-RESPOSTA** destinado às respostas às questões objetivas formuladas nas provas.

**02** - Verifique se este material está em ordem e se o seu nome e número de inscrição conferem com os que aparecem no **CARTÃO-RESPOSTA**. Caso contrário, notifique **IMEDIATAMENTE** o fiscal.

**03** - Após a conferência, o candidato deverá assinar no espaço próprio do **CARTÃO-RESPOSTA**, preferivelmente a caneta esferográfica de tinta na cor azul ou preta.

**04** - No **CARTÃO-RESPOSTA**, a marcação das letras correspondentes às respostas certas deve ser feita cobrindo a letra e preenchendo todo o espaço compreendido pelos círculos, a **caneta esferográfica transparente de preferência de tinta na cor preta**, de forma contínua e densa. A LEITORA ÓTICA é sensível a marcas escuras; portanto, preencha os campos de marcação completamente, sem deixar claros.

Exemplo:    (A)    ●    (C)    (D)    (E)

**05** - Tenha muito cuidado com o **CARTÃO-RESPOSTA**, para não o **DOBRAR, AMASSAR ou MANCHAR**. O **CARTÃO-RESPOSTA SOMENTE** poderá ser substituído caso esteja danificado em suas margens superior ou inferior - **BARRA DE RECONHECIMENTO PARA LEITURA ÓTICA**.

**06** - Para cada uma das questões objetivas, são apresentadas 5 alternativas classificadas com as letras (A), (B), (C), (D) e (E); só uma responde adequadamente ao quesito proposto. Você só deve assinalar **UMA RESPOSTA**: a marcação em mais de uma alternativa anula a questão, **MESMO QUE UMA DAS RESPOSTAS ESTEJA CORRETA**.

**07** - As questões objetivas são identificadas pelo número que se situa acima de seu enunciado.

**08** - **SERÁ ELIMINADO** do Processo Seletivo Público o candidato que:

a) se utilizar, durante a realização das provas, de máquinas e/ou relógios de calcular, bem como de rádios gravadores, *headphones*, telefones celulares ou fontes de consulta de qualquer espécie;

b) se ausentar da sala em que se realizam as provas levando consigo o **CADERNO DE QUESTÕES** e/ou o **CARTÃO-RESPOSTA**;

c) se recusar a entregar o **CADERNO DE QUESTÕES** e/ou o **CARTÃO-RESPOSTA** quando terminar o tempo estabelecido.

**09** - Reserve os 30 (trinta) minutos finais para marcar seu **CARTÃO-RESPOSTA**. Os rascunhos e as marcações assinaladas no **CADERNO DE QUESTÕES NÃO SERÃO LEVADOS EM CONTA**.

**10** - Quando terminar, entregue ao fiscal **O CADERNO DE QUESTÕES E O CARTÃO-RESPOSTA** e **ASSINE A LISTA DE PRESENÇA**.

**Obs.** O candidato só poderá se ausentar do recinto das provas após **1 (uma) hora** contada a partir do efetivo início das mesmas. Por motivos de segurança, o candidato **NÃO poderá levar o CADERNO DE QUESTÕES**.

**11** - **O TEMPO DISPONÍVEL PARA ESTAS PROVAS DE QUESTÕES OBJETIVAS É DE 3 (TRÊS) HORAS**, findo o qual o candidato deverá, **obrigatoriamente**, entregar o **CADERNO DE QUESTÕES** e o **CARTÃO-RESPOSTA**.

**12** - As questões e os gabaritos das Provas Objetivas serão divulgados no primeiro dia útil após a realização das mesmas, no endereço eletrônico da **FUNDAÇÃO CESGRANRIO** (<http://www.cesgranrio.org.br>).

## LÍNGUA PORTUGUESA

## Texto I

## OPS...DESCULPE, FOI ENGANO!

Célia Leão

Já faz alguns anos que descobri que tenho uma xará que, assim como eu, também tem outros sobrenomes entre o Célia e o Leão. Minha xará é uma parlamentar do estado de São Paulo que trabalha, e trabalha muito, mas, de vez em quando, acaba por receber em sua caixa de *e-mails* dúvidas de etiqueta que deveriam ser endereçadas a mim - confusões que ocorrem por causa do nome. E, em todas as ocasiões que isso acontece, ela sempre encaminha o *e-mail* para a minha caixa postal e envia também uma simpática resposta ao remetente, avisando-o sobre o engano e contando-lhe também sobre as providências já tomadas. Isso me encanta e, por sorte, já fui apresentada a ela e pude agradecer-lhe pessoalmente por todo o bom humor com o qual encara a situação.

Por causa disso, passei a prestar mais atenção nas atitudes das pessoas quando os enganados acontecem. Umas, muito mal-humoradas, se esquecem de que fazem parte do time da empresa e que enganados de ramais acontecem: simplesmente comunicam a quem está do outro lado da linha que o ramal em questão não é o da pessoa com a qual você quer falar e desligam. Quanta falta de (...) espírito de equipe. Assim, esteja ciente de que enganados de fato acontecem. E que errar é humano e mais comum do que se pensa. Seja compreensivo e, se tiver à mão a lista com os ramais da empresa, avise à pessoa qual é o número do ramal procurado. Seu interlocutor vai passar a enxergar a sua empresa de um jeito diferente e cheio de admiração.

Se você receber um *e-mail* endereçado a outra pessoa, não deixe o remetente sem resposta. Encontre um tempinho para avisá-lo sobre o engano cometido. Ninguém pode avaliar quão urgente e importante é aquele assunto. Vivemos tempos atribulados, mas nada justifica que nos embruteçamos. Devemos evitar o risco de um dia termos de negociar com uma pessoa com a qual fomos indelicados. Pense nisto na próxima vez que atender a uma ligação que não é para você.

(Célia Leão é consultora de etiqueta empresarial)

In: Você S/A / Edição 130 – Disponível em: <http://vocesa.abril.com.br/desenvolva-sua-carreira/materia/ops-desculpe-foi-engano-484102.shtml>

## 1

Qual a sentença que resume a ideia principal do Texto I?

- (A) A gentileza e a consideração com as outras pessoas são fundamentais, tanto no trabalho quanto na vida pessoal.  
 (B) A etiqueta é a condição básica para que as pessoas consigam ascender profissionalmente.  
 (C) A qualidade mais importante na vida de uma pessoa é o bom-humor, que lhe permite bons relacionamentos.  
 (D) A compreensão com pessoas que erram torna a vida profissional melhor, mesmo que a pessoa persista no erro.  
 (E) É muito importante, tanto para aspectos pessoais, quanto para profissionais, que *e-mails* recebidos por engano sejam reencaminhados.

## 2

Os pronomes destacados abaixo se referem à "...parlamentar..." (l. 3) mencionada no primeiro parágrafo, **EXCETO** em

- (A) "...**sua** caixa de *e-mails*..." (l. 5-6).  
 (B) "**ela** sempre encaminha..." (l. 9).  
 (C) "...contando-**lhe** também sobre as providências..." (l. 11-12).  
 (D) "já fui apresentada a **ela**..." (l. 13).  
 (E) "...pude agradecer-**lhe** pessoalmente..." (l. 13-14).

## 3

A palavra "encanta" na sentença "Isso me encanta..." (l. 12-13) pode ser substituída, sem alteração de sentido, por

- (A) enfeitiça. (B) seduz.  
 (C) transforma. (D) alegra.  
 (E) traz paz.

## 4

Considerando as sentenças abaixo, em qual par a sentença da direita apresenta alteração da ordem das palavras **SEM** modificação do sentido, em relação à sentença da esquerda?

	Sentença original	Sentença alterada
(A)	Muito tem sido falado sobre a importância da boa convivência.	Tem sido falado sobre a importância da muito boa convivência.
(B)	Já faz alguns anos que descobri que tenho uma xará que também tem outros sobrenomes.	Já faz alguns anos que também descobri que tenho uma xará que tem outros sobrenomes.
(C)	Em todas as ocasiões em que isso acontece, ela sempre encaminha o <i>e-mail</i> para mim.	Sempre, em todas as ocasiões em que isso acontece, ela encaminha o <i>e-mail</i> para mim.
(D)	Seu interlocutor vai passar a enxergar a sua empresa de um jeito bem diferente.	Seu interlocutor vai bem passar a enxergar a sua empresa de um jeito diferente.
(E)	Se só você receber um <i>e-mail</i> endereçado a outra pessoa, responda ao remetente.	Se você receber só um <i>e-mail</i> endereçado a outra pessoa, responda ao remetente.

## 5

\_\_\_\_\_ muitas confusões por causa da semelhança de nomes.

Qual a forma verbal que completa o trecho acima, mantendo a concordância conforme a norma culta e formal da língua?

- (A) Ocorreu (B) Houve  
 (C) Apareceu (D) Verifica-se  
 (E) Existe

6

Em qual dos pares abaixo os períodos podem ser unidos corretamente apenas com a eliminação do ponto entre eles?

- (A) Algumas ligações caíram no ramal errado. É preciso reencaminhá-las.
- (B) Descobri que tenho um xará. Ele mora na minha rua.
- (C) Presto atenção em como as pessoas agem diante dos erros. Umas ficam muito mal-humoradas.
- (D) Seja compreensivo com as pessoas. Elas não erram de propósito.
- (E) Saiba que enganar acontece. E que errar é humano.

7

Dentre os exemplos abaixo, aquele em que a substituição da expressão grifada por um pronome está feita de modo **INCORRETO** é

- (A) "...encaminha **o e-mail...**" (l. 9) - encaminha-o.
- (B) "...envia [...] **ao remetente,**" (l. 10-11) - envia-lhe.
- (C) "...comunicam **a quem está...**" (l. 20) - comunicam-lhe.
- (D) "avise **à pessoa...**" (l. 26-27) - avise-a.
- (E) "não deixe **o remetente...**" (l. 31) - não o deixe.

## Texto II

### FUNCIONAMENTO

- Coloque o aquecedor na posição vertical numa superfície horizontal, estável e resistente ao calor. Certifique-se de que não existem produtos inflamáveis num raio de um metro.
- (...)
- Rode o termostato no sentido dos ponteiros do relógio até a posição máxima; o indicador luminoso acende-se. Quando tiver atingido a temperatura ambiente desejada, rode o termostato no sentido contrário ao dos ponteiros do relógio, para marcar este valor, até que se desligue o indicador luminoso. (...)

Nota: Depois disso, a luz do indicador luminoso ficará acesa apenas se a temperatura do ambiente for inferior ao valor estabelecido no termostato.

(Extraído do Manual de um aquecedor de ambiente)

8

Segundo o Texto II, o indicador luminoso fica apagado

- (A) quando o ambiente mantém-se na temperatura desejada.
- (B) quando a temperatura está excessivamente alta.
- (C) quando a temperatura está abaixo daquela estipulada no termostato.
- (D) sempre que o aquecedor está ligado.
- (E) após rodar o termostato no sentido dos ponteiros do relógio.

9

No momento de uso, o aquecedor deve ficar

- (A) perto da janela, atrás da cortina.
- (B) em cima de um banco ou tamborete.
- (C) deitado sobre uma mesa.
- (D) dentro de um armário ou estante.
- (E) afastado de poltronas e sofás.

10

Em qual das seguintes frases falta o sinal indicativo da crase?

- (A) Vou ser mais tolerante no trabalho a partir de agora.
- (B) Passei a prestar mais atenção nas tarefas.
- (C) Na reunião, alguém me interrompia a todo instante.
- (D) O evento vai acontecer de 2 a 4 de março.
- (E) Entreguei a equipe de vendas os novos formulários.

## MATEMÁTICA

11

No final de 2009, o diretor de certa empresa fez a seguinte declaração: "A partir de 2010, nossa meta é a abertura de quatro novos pontos de venda por ano. Assim, terminaremos 2015 com 43 pontos de venda em todo o país". Considerando essa declaração, quantos pontos de venda essa empresa possuía em 2009?

- (A) 17
- (B) 19
- (C) 21
- (D) 23
- (E) 25

12

Numa pesquisa realizada com empresas nacionais e multinacionais, constatou-se que 8, em cada 10 empresas, vão ampliar o uso da mídia digital em 2010. Dentre as empresas que vão ampliar o uso da mídia digital em 2010, uma, em cada 4, investirá mais de 5 milhões de reais nesse tipo de propaganda. Escolhendo-se, ao acaso, uma das empresas participantes da pesquisa, qual é a probabilidade de que ela amplie o uso da mídia digital, em 2010, investindo mais de 5 milhões de reais?

- (A) 5%
- (B) 10%
- (C) 15%
- (D) 20%
- (E) 25%

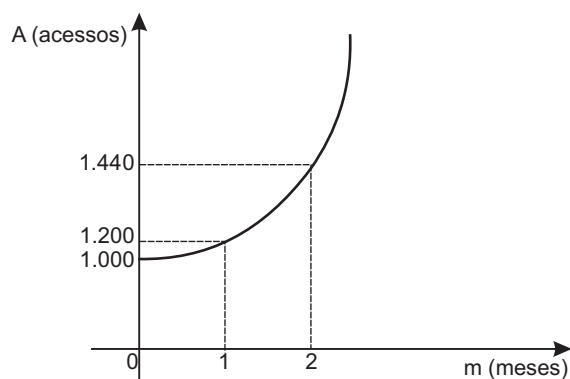
13

Uma jarra cilíndrica de 6 cm de raio e 20 cm de altura está completamente cheia de suco. Com essa quantidade de suco, quantos copos de 300 ml podem-se encher?

- (A) 5
- (B) 6
- (C) 7
- (D) 8
- (E) 9

14

O número de acessos a determinado *site* vem aumentando exponencialmente, de acordo com a função  $A = k \cdot b^m$ , onde  $k$  e  $b$  são constantes reais não nulas, como mostra o gráfico abaixo.



A primeira medição (1.000 acessos) foi feita em janeiro. Considerando-se que o aumento exponencial observado tenha sido mantido ao longo dos meses, quantos foram os acessos a esse *site* em abril?

- (A) 1.600 (B) 1.680  
(C) 1.728 (D) 1.980  
(E) 2.073

15

Uma folha de papel retangular, com 30 cm de comprimento e 21 cm de largura, será cortada em quatro partes iguais. Qual será, em  $\text{cm}^2$ , a área de cada parte?

- (A) 157,5  
(B) 212,5  
(C) 310,0  
(D) 415,5  
(E) 630,0

## INFORMÁTICA I

16

No núcleo da Internet, as informações trafegam entre os computadores numa velocidade extremamente alta, exigindo equipamentos de alta tecnologia e alto custo. Dessa forma, organizações montaram uma estrutura de conexão à Internet de alta velocidade, para fornecer a diversos usuários domésticos uma navegação a uma velocidade menor, ou seja, com baixo custo. Essas organizações são os

- (A) provedores de acesso.  
(B) programas de navegação.  
(C) distribuidores de mídia.  
(D) desenvolvedores de sites.  
(E) consultores de Internet.

17

Considere a figura de uma planilha do Microsoft Excel 2003 apresentada a seguir.

	A	B	C	D	E	F	G	H
1	13	9	33					
2	5	100	3					
3	47	11	4					
4								
5								

Se for pressionado o botão esquerdo do mouse sobre o botão

- I - , os conteúdos das células de B1 a C3 serão adicionados e colocados na célula A1.  
 II - , o conteúdo da célula A4 será 65.  
 III - , as células de B1 a C3 sofrerão uma classificação ascendente.

É(São) correta(s) **APENAS** a(s) afirmativa(s)

- (A) I. (B) II.  
(C) III. (D) I e II.  
(E) II e III.

18

Os itens a seguir relacionam-se corretamente à Internet, **EXCETO**

- (A) Phishing é uma técnica usada para induzir usuários de computador a revelar informações pessoais ou financeiras, como uma senha de conta bancária.  
(B) Com o Microsoft Word, é possível inserir controles de formulário HTML em uma página da *Web* para criar formulários de coleta ou fornecimento de dados.  
(C) Os vírus de e-mail são anexados às mensagens enviadas e o *firewall*, ao determinar o conteúdo da mensagem, pode, portanto, proteger o computador contra esses tipos de vírus.  
(D) *World Wide Web* é uma rede de computadores na Internet que fornece informação em forma de hipertexto, podendo usar um software chamado browser para descarregar essas informações de servidores de sites e mostrá-las na tela do usuário.  
(E) Um *upload* consiste em se fazer uma cópia de um arquivo de um computador para algum servidor na Internet.

19

Uma rede dentro de uma organização que usa tecnologias de Internet como o protocolo HTTP ou FTP constitui um(a)

- (A) *laplink*. (B) *hiperlink*.  
(C) *interlan*. (D) *intranet*.  
(E) *wannet*.

20

Com relação ao Microsoft Office 2003, analise as afirmativas a seguir.

- I – O Word pode detectar, automaticamente, dentre outros, os idiomas alemão, espanhol, francês, inglês e japonês.  
II – É possível utilizar um documento existente no Word para criar uma apresentação no PowerPoint.  
III – No PowerPoint, é possível se criar um gráfico desde seu início ou importar um gráfico criado no Excel.  
IV – O Excel inclui quatro tipos diferentes de operadores de cálculo, que são aritméticos, de comparação, de texto e de referência.

São corretas as afirmativas

- (A) I e IV, apenas. (B) II e III, apenas.  
(C) I, II e III, apenas. (D) I, II e IV, apenas.  
(E) I, II, III e IV.

## CONHECIMENTOS ESPECÍFICOS

21

Os anos bissextos têm 366 dias, um a mais do que aqueles que não são bissextos. Esse dia a mais é colocado sempre no final do mês de fevereiro, que, nesses casos, passa a terminar no dia 29. Se, em um ano bissexto, o mês de março começa em uma quinta-feira, o primeiro domingo de fevereiro cai no dia

- (A) 3  
(B) 4  
(C) 5  
(D) 6  
(E) 7

22

Uma turma preparatória para um concurso começou lotada. Hoje, dois meses depois de iniciado o curso, 30% dos alunos que o iniciaram já desistiram e trancaram as suas matrículas. Estima-se que, até o final do curso, 40% dos que estão, hoje, com matrícula ativa venham a desistir e trancá-la. Nessas circunstâncias, ao final do curso, dos alunos que iniciaram a turma, ainda estarão matriculados

- (A) 60%  
(B) 58%  
(C) 54%  
(D) 45%  
(E) 42%

23

Um capital  $C$  será aplicado a juros simples de 1,5% ao mês, durante 8 meses. Ao final desse período, o montante será resgatado. Entretanto, o gerente do fundo reterá 4% desse montante como taxa de administração. Deseja-se que o resgate final seja de exatamente R\$ 1.344,00. O valor  $C$ , em reais, a ser aplicado, será uma quantia

- (A) menor do que 800,00.  
(B) entre 800,00 e 1.000,00.  
(C) entre 1.000,00 e 1.200,00.  
(D) entre 1.200,00 e 1.400,00.  
(E) maior do que 1.400,00.

24

Para construir uma sequência de números, escolhe-se o 1º termo e, do 2º termo em diante, cada termo é calculado da seguinte forma:

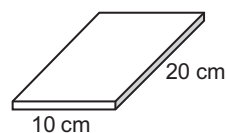
- soma-se 2 ao termo antecessor;
- divide-se o resultado da soma por 9, sendo o resto dessa divisão o valor do termo.

Sabendo-se que o 1º termo é 3, o 13º termo dessa sequência vale

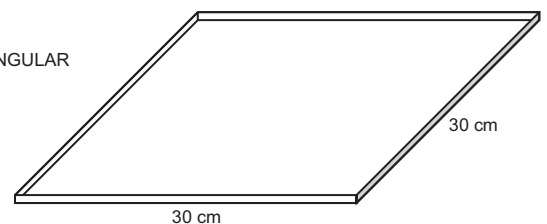
- (A) 0  
(B) 1  
(C) 2  
(D) 3  
(E) 5

25

Placas retangulares de 20 cm de comprimento, 10 cm de largura e espessura desprezível serão acondicionadas em caixas quadradas, de 30 cm de lado, cuja espessura interna é igual à das placas.



PLACA RETANGULAR

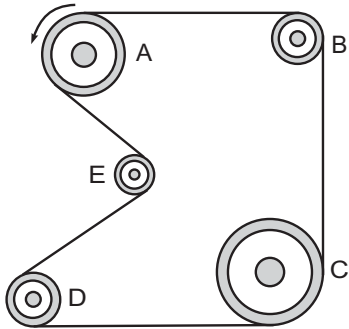


CAIXA QUADRADA

Dispondo-se de 4 dessas caixas, é possível acondicionar, no máximo, uma quantidade de placas igual a

- (A) 15  
(B) 16  
(C) 17  
(D) 18  
(E) 20

26



A figura acima ilustra um sistema de 5 polias que giram interligadas por uma correia que se mantém esticada. As polias não deslizam na correia. Com respeito às polias, analise as afirmativas abaixo.

- I - A polia A gira mais rápido do que a polia E.
- II - A polia B gira no mesmo sentido da polia D.
- III - A polia C gira no sentido horário.

Está(ão) correta(s) **APENAS** a(s) afirmativa(s)

- (A) I.
- (B) II.
- (C) III.
- (D) I e II.
- (E) II e III.

27

Mariana tem 20 bananadas e 30 paçocas. Ao encontrar com Neide, deu-lhe 1 bananada e 3 paçocas. A seguir, encontrou com Fátima e pretende dar a ela bananadas e paçocas de modo que a razão entre as quantidades de bananada e de paçoca volte a ser a inicial. Ela atingirá o seu objetivo se der à Fátima, respectivamente, quantas bananadas e paçocas?

- (A) 1 e 1
- (B) 2 e 1
- (C) 2 e 3
- (D) 3 e 1
- (E) 3 e 3

28

Um capital de R\$ 1.600,00 é aplicado à taxa mensal de 5%, em regime de juros compostos. Após um período de 2 meses, a quantia correspondente aos juros resultantes dessa aplicação será, em reais, igual a

- (A) 160,00
- (B) 162,00
- (C) 164,00
- (D) 166,00
- (E) 168,00

Considere a informação a seguir, para responder às questões de nºs 29 e 30.

O valor de face de um título é R\$ 2.600,00. Esse título sofre desconto à taxa simples.

29

Nesse contexto, supondo-se que o valor do desconto seja R\$ 780,00 e que o desconto seja comercial, se o título for descontado 3 meses antes de seu vencimento, a taxa de juros mensal utilizada será

- (A) 5%
- (B) 10%
- (C) 15%
- (D) 20%
- (E) 30%

30

Se a taxa utilizada no desconto for 5% ao mês e o desconto for racional, o valor descontado, em reais, 6 meses antes do vencimento, será

- (A) 600,00
- (B) 720,00
- (C) 960,00
- (D) 1.440,00
- (E) 2.000,00

31

Quantos são os números inteiros e positivos que, ao serem multiplicados por 8, resultarão em um outro número de 4 algarismos consecutivos?

- (A) 5
- (B) 4
- (C) 3
- (D) 2
- (E) 1

32

Wilson comprou um televisor que custava R\$ 3.600,00, pagando R\$ 2.700,00 à vista e deixando a promessa de que quitaria o saldo devedor no mês seguinte. No entanto, ele teve problemas e não honrou a promessa. Alguns meses depois de efetuada a compra, Wilson decidiu quitar a dívida. Nessa ocasião, seu saldo devedor havia aumentado para R\$ 1.188,00. Em vista disso, o saldo devedor de Wilson aumentou

- (A) 8%
- (B) 15%
- (C) 24%
- (D) 32%
- (E) 36%

**33**

Um título tem o valor de face de R\$ 28.090,00 e sofre desconto racional à taxa composta de 6% ao bimestre, quatro meses antes do seu vencimento. Qual o valor atual desse título, em reais?

- (A) 25.000,00
- (B) 25.500,00
- (C) 26.000,00
- (D) 26.500,00
- (E) 27.000,00

**34**

Um capital  $C_0$  é submetido ao regime de juros compostos, com taxa de juros de 10% ao mês. Um mês após o início da aplicação, todo o montante  $C_1$  dessa aplicação é reinvestido à taxa simples de 5% ao mês, durante um período de 4 meses, de modo que o montante, ao final desse novo período, é  $C_2$ . Se o valor de  $C_1$  é R\$ 550,00, a diferença  $C_2 - C_0$  vale, em reais,

- (A) 50,00
- (B) 60,00
- (C) 100,00
- (D) 110,00
- (E) 160,00

**35**

Em janeiro de 2009, certa mercadoria custava, em reais, P. Em junho de 2009, seu preço estava 30% mais barato do que em relação a janeiro. Em dezembro de 2009, seu preço sofreu reajuste e ficou 20% mais caro do que em junho, passando a custar R\$ 336,00. É correto afirmar que P, em reais, é uma quantia entre

- (A) 330,00 e 350,00
- (B) 350,00 e 370,00
- (C) 370,00 e 390,00
- (D) 390,00 e 410,00
- (E) 410,00 e 430,00

**36**

Quando a administração de pessoal identifica se dispõe ou não de quantidade e tipo de pessoal correto nos lugares corretos, capaz de concluir, com eficácia e eficiência, as tarefas que ajudarão a empresa a alcançar seus objetivos, realiza um

- (A) controle.
- (B) aconselhamento.
- (C) *empowerment*.
- (D) planejamento.
- (E) treinamento.

**37**

Um gerente de recursos humanos sabe que, para mudar atitudes dos empregados, é preciso que eles percebam e compreendam por que devem mudar. A empresa quer deixar de ser simples empregadora para ser uma organização de aprendizagem e oportunidades. Por outro lado, quer transformar as pessoas, de trabalhadores em colaboradores autorrealizados e parceiros da empresa. O gerente pode concretizar seu plano por meio da

- (A) racionalização.
- (B) complacência.
- (C) austeridade.
- (D) motivação.
- (E) submissão.

**38**

Em um estoque de material, onde se tenha elevado número de itens armazenados, é fundamental verificar o consumo, num determinado período, em valor monetário ou em quantidade, e classificá-los em ordem de importância para que se tenha maior controle dos materiais estocados. Para esse tipo de classificação utiliza-se o(a)

- (A) sistema *just-in-time*.
- (B) sistema de segurança.
- (C) método proativo.
- (D) análise receita-custo.
- (E) análise ABC.

**39**

A tabela a seguir mostra a demanda de botijões de gás liquefeito de uma distribuidora, num determinado período, em cada mês.

Demanda de Botijões	
Mês	Quantidade de botijões de gás
janeiro	8.500
fevereiro	10.600
março	7.400
abril	8.200
maio	10.600
junho	12.800
julho	16.400

Aplicando o modelo da média móvel dos últimos quatro meses, a previsão de demanda para o mês de agosto, em quantidade de botijões, é

- (A) 10.500
- (B) 12.000
- (C) 16.500
- (D) 18.000
- (E) 24.000

**40**

Nos sistemas mecanizados de armazenagem de material, são equipamentos de manuseio de uso geral

- (A) estantes dinâmicas e robótica.
- (B) paleteiras e empilhadeiras.
- (C) pórtico rolante e estantes dinâmicas.
- (D) robótica e SKU.
- (E) modelos dinâmicos e pontes rolantes.

**41**

A LDS é líder em logística e distribuição, fazendo entrega de documentos e encomendas em todo o território nacional. A filosofia da LDS é ter o cliente parceiro de seu negócio, buscando soluções para todas as necessidades de distribuição, criando novos serviços para os consumidores. A LDS se preocupa com as reclamações e busca soluções rápidas e eficientes para a solução dos problemas. Por estar atenta às reclamações, seu desempenho melhorou em 95% na pontualidade de entrega, havendo uma redução de 80% no atraso da retirada das encomendas. Também passou a oferecer garantias nos serviços prestados, com o propósito de não perder clientes. Esse modelo de administração de serviços visa, principalmente, à(ao)

- (A) substituição dos recursos pela robótica.
- (B) redução dos serviços especiais.
- (C) fidelização dos clientes.
- (D) redução no lote econômico de encomendas.
- (E) aumento do quantitativo funcional.

**42**

Localizada na via marginal de uma rodovia interestadual, existe uma famosa lanchonete que serve refeições rápidas e diversos tipos de sanduíches muito saborosos. O caminho de entrada para quem pretende chegar à lanchonete deve ser feito alguns quilômetros antes, deixando a rodovia principal e entrando na via marginal. Com frequência, o cliente desatento perde a entrada e quando vê a enorme placa da lanchonete já não consegue sair da rodovia, frustrando seu desejo de fazer um lanche rápido e gostoso. Dentre os critérios de avaliação da qualidade do serviço, essa lanchonete fracassa no(a)

- (A) acesso ao serviço oferecido.
- (B) custo dos serviços prestados.
- (C) confiabilidade dos serviços.
- (D) garantia do serviço oferecido.
- (E) flexibilidade de horários dos serviços.

**43**

Na armazenagem de produtos das indústrias petrolíferas, como óleo combustível ou lubrificante, um aspecto relevante a ser considerado é o tipo de embalagem utilizada. Um dos aspectos positivos que devem ser observados na utilização de tambores metálicos é o(a)

- (A) aumento dos requisitos de proteção.
- (B) aumento de cubagem de armazenagem.
- (C) incremento de movimentação interna.
- (D) resistência ao manuseio.
- (E) adequação ao modelo de armazenagem do tipo *flow rack*.

**44**

Quando as correspondências são trocadas entre os órgãos de uma mesma instituição por memorandos, circulares e despachos, trata-se de correspondência

- (A) expedida. (B) aberta.
- (C) interna. (D) classificada.
- (E) ostensiva.

**45**

Existem dois tipos de arquivamento, de acordo com a disposição das fichas e documentos. Um arquivamento refere-se aos documentos que são colocados uns sobre os outros e arquivados em escaninhos, estantes e caixas. O outro tipo, muito utilizado para desenhos, mapas e plantas é denominado

- (A) funcional.
- (B) referencial.
- (C) espacial.
- (D) estrutural.
- (E) horizontal.

**46**

Os materiais e os equipamentos nos arquivos possuem características bem definidas, indispensáveis à realização do trabalho arquivístico. Aqueles que sofrem desgaste em médio ou curto prazo são materiais de

- (A) custódia.
- (B) consumo.
- (C) coleção.
- (D) catalogação.
- (E) cópiação.

**47**

Quando leva em consideração a data como elemento principal, a ordenação de documentos de arquivo deve ser estruturada a partir do método

- (A) onomástico ostensivo.
- (B) numérico cronológico.
- (C) unitermo sequencial.
- (D) alfanumérico simples.
- (E) dígito terminal.

**48**

Os arquivos públicos e privados elaboram vários formulários para desenvolver o cotidiano de suas ações, como no exemplo a seguir.

Aos 29 dias do mês de novembro de 2009, nessa unidade de arquivo, foram descartados os documentos abaixo relacionados, de acordo com a tabela de temporalidade em vigor, aprovada pela Resolução nº 55, de 13 de julho de 2006.

Assunto		Datas	Natureza dos docs.	Quantidade
Código	Título			
029.5	Horário de expediente (cópia)	1984-86	cópias	10 pt.
046.2	Correspondência sobre abertura de contas	1987-88	cópias	15pt
047	Balancetes	1988-89	cópias	18pt

Esse formulário é representativo de termo de

- (A) avaliação.
- (B) destinação.
- (C) recolhimento.
- (D) eliminação.
- (E) transferência.

**49**

Algumas etapas no processo de arquivamento merecem destaque, pois são vitais para uma eficiente recuperação da informação, como no caso em que o arquivista coloca, nos documentos, os símbolos correspondentes aos métodos adotados, tais como letras, números, cores, etc. Esses símbolos representam a

- (A) codificação.
- (B) ordenação.
- (C) designação.
- (D) normatização.
- (E) destinação.

**50**

O método alfabético para organização de arquivos é o mais simples, se o elemento principal a ser considerado for o nome. Esse é um método direto, não sendo necessário recorrer a índices remissivos. No entanto, existem as regras de alfabetação, segundo os quais, no caso de nomes como (1) Carlos Barros, (2) Paulo Santos, (3) Daniel Lins e (4) Raquel Silva, a ordenação será

- (A) 1,2,3,4
- (B) 1,3,2,4
- (C) 1,3,4,2
- (D) 2,4,1,3
- (E) 4,3,1,2