

ENGENHEIRO(A) JÚNIOR - ÁREA ELÉTRICA

LEIA ATENTAMENTE AS INSTRUÇÕES ABAIXO.

01 - Você recebeu do fiscal o seguinte material:

a) este caderno, com o enunciado das 70 (setenta) questões objetivas, sem repetição ou falha, com a seguinte distribuição:

CONHECIMENTOS BÁSICOS				CONHECIMENTOS ESPECÍFICOS					
LÍNGUA PORTUGUESA		LÍNGUA INGLESA		Bloco 1		Bloco 2		Bloco 3	
Questões	Pontuação	Questões	Pontuação	Questões	Pontuação	Questões	Pontuação	Questões	Pontuação
1 a 10	1,0 cada	11 a 20	1,0 cada	21 a 40	1,0 cada	41 a 55	1,0 cada	56 a 70	1,0 cada

b) **CARTÃO-RESPOSTA** destinado às respostas das questões objetivas formuladas nas provas.

02 - Verifique se este material está em ordem e se o seu nome e número de inscrição conferem com os que aparecem no **CARTÃO-RESPOSTA**. Caso contrário, notifique o fato **IMEDIATAMENTE** ao fiscal.

03 - Após a conferência, o candidato deverá assinar, no espaço próprio do **CARTÃO-RESPOSTA**, a caneta esferográfica transparente de tinta na cor preta.

04 - No **CARTÃO-RESPOSTA**, a marcação das letras correspondentes às respostas certas deve ser feita cobrindo a letra e preenchendo todo o espaço compreendido pelos círculos, a **caneta esferográfica transparente de tinta na cor preta**, de forma contínua e densa. A LEITORA ÓTICA é sensível a marcas escuras, portanto, preencha os campos de marcação completamente, sem deixar claros.

Exemplo: (A) ● (C) (D) (E)

05 - Tenha muito cuidado com o **CARTÃO-RESPOSTA**, para não o **DOBRAR, AMASSAR ou MANCHAR**. O **CARTÃO-RESPOSTA SOMENTE** poderá ser substituído se, no ato da entrega ao candidato, já estiver danificado em suas margens superior e/ou inferior - **BARRA DE RECONHECIMENTO PARA LEITURA ÓTICA**.

06 - Para cada uma das questões objetivas, são apresentadas 5 alternativas classificadas com as letras (A), (B), (C), (D) e (E); só uma responde adequadamente ao quesito proposto. Você só deve assinalar **UMA RESPOSTA**: a marcação em mais de uma alternativa anula a questão, **MESMO QUE UMA DAS RESPOSTAS ESTEJA CORRETA**.

07 - As questões objetivas são identificadas pelo número que se situa acima de seu enunciado.

08 - **SERÁ ELIMINADO** do Processo Seletivo Público o candidato que:

a) se utilizar, durante a realização das provas, de máquinas e/ou relógios de calcular, bem como de rádios gravadores, *headphones*, telefones celulares ou fontes de consulta de qualquer espécie;

b) se ausentar da sala em que se realizam as provas levando consigo o **CADERNO DE QUESTÕES** e/ou o **CARTÃO-RESPOSTA**.

c) não assinar a **LISTA DE PRESENÇA** e/ou o **CARTÃO-RESPOSTA**.

Obs. O candidato só poderá se ausentar do recinto das provas após **1 (uma) hora** contada a partir do efetivo início das mesmas. Por motivos de segurança, o candidato **NÃO PODERÁ LEVAR O CADERNO DE QUESTÕES**, a qualquer momento.

09 - Reserve os 30 (trinta) minutos finais para marcar seu **CARTÃO-RESPOSTA**. Os rascunhos e as marcações assinaladas no **CADERNO DE QUESTÕES NÃO SERÃO LEVADOS EM CONTA**.

10 - Quando terminar, entregue ao fiscal **O CADERNO DE QUESTÕES, o CARTÃO-RESPOSTA e ASSINE A LISTA DE PRESENÇA**.

11 - **O TEMPO DISPONÍVEL PARA ESTAS PROVAS DE QUESTÕES OBJETIVAS É DE 4 (QUATRO) HORAS E 30 (TRINTA) MINUTOS**, incluído o tempo para a marcação do seu **CARTÃO-RESPOSTA**.

12 - As questões e os gabaritos das Provas Objetivas serão divulgados no primeiro dia útil após a realização das mesmas, no endereço eletrônico da **FUNDAÇÃO CESGRANRIO** (<http://www.cesgranrio.org.br>).

LÍNGUA PORTUGUESA

Um pouco de silêncio

Nesta trepidante cultura nossa, da agitação e do barulho, gostar de sossego é uma excentricidade.

Sob a pressão do ter de parecer, ter de participar, ter de adquirir, ter de qualquer coisa, assumimos uma
5 infinidade de obrigações. Muitas desnecessárias, outras impossíveis, algumas que não combinam conosco nem nos interessam.

Não há perdão nem anistia para os que ficam de fora da ciranda: os que não se submetem mas questionam, os que pagam o preço de sua relativa autonomia, os que não se deixam escravizar, pelo menos
10 sem alguma resistência.

O normal é ser atualizado, produtivo e bem-informado. É indispensável circular, estar enturmado.
15 Quem não corre com a manada praticamente nem existe, se não se cuidar botam numa jaula: um animal estranho.

Acuados pelo relógio, pelos compromissos, pela opinião alheia, disparamos sem rumo – ou em trilhas determinadas – feito *hamsters* que se alimentam de sua própria agitação.
20

Ficar sossegado é perigoso: pode parecer doença. Recolher-se em casa, ou dentro de si mesmo, ameaça quem leva um susto cada vez que examina sua
25 alma.

Estar sozinho é considerado humilhante, sinal de que não se arrumou ninguém – como se amizade ou amor se “arrumasse” em loja. [...]

Além do desgosto pela solidão, temos horror à quietude. Logo pensamos em depressão: quem sabe terapia e antidepressivo? Criança que não brinca ou salta nem participa de atividades frenéticas está com algum problema.
30

O silêncio nos assusta por retumbar no vazio dentro de nós. Quando nada se move nem faz barulho, notamos as frestas pelas quais nos espiam coisas incômodas e mal resolvidas, ou se enxerga outro ângulo de nós mesmos. Nos damos conta de que não somos apenas figurinhas atarantadas correndo entre
35 casa, trabalho e bar, praia ou campo.

Existe em nós, geralmente nem percebido e nada valorizado, algo além desse que paga contas, transa, ganha dinheiro, e come, envelhece, e um dia (mas isso é só para os outros!) vai morrer. Quem é
40 esse que afinal sou eu? Quais seus desejos e medos, seus projetos e sonhos?

No susto que essa ideia provoca, queremos ruído, ruídos. Chegamos em casa e ligamos a televisão antes de largar a bolsa ou pasta. Não é para assistir a um programa: é pela distração.
50

Silêncio faz pensar, remexe águas paradas, trazendo à tona sabe Deus que desconcerto nosso. Com medo de ver quem – ou o que – somos, adia-se o de frontamento com nossa alma sem máscaras.

55 Mas, se a gente aprende a gostar um pouco de sossego, descobre – em si e no outro – regiões nem imaginadas, questões fascinantes e não necessariamente ruins.

Nunca esqueci a experiência de quando alguém
60 botou a mão no meu ombro de criança e disse:

— Fica quietinha, um momento só, escuta a chuva chegando.

E ela chegou: intensa e lenta, tornando tudo singularmente novo. A quietude pode ser como essa
65 chuva: nela a gente se refaz para voltar mais inteiro ao convívio, às tantas fases, às tarefas, aos amores.

Então, por favor, me deem isso: um pouco de silêncio bom para que eu escute o vento nas folhas, a chuva nas lajes, e tudo o que fala muito além das
70 palavras de todos os textos e da música de todos os sentimentos.

LUFT, Lya. *Pensar é transgredir*. Rio de Janeiro: Record, 2004. p. 41. Adaptado.

1

No trecho “ou se enxerga outro ângulo de nós mesmos.” (l. 37-38), o sentido da palavra **mesmo** equivale àquele usado em:

- (A) Ele mesmo falou com a escritora.
- (B) Mesmo a pessoa mais sagaz não perceberia o erro.
- (C) Mesmo que eu me vá, a festa continuará animada.
- (D) Ele acertou mesmo a questão.
- (E) Só mesmo o diretor para resolver esta questão.

2

Observe as palavras “se” no trecho “**se** não **se** cuidar botam numa jaula: um animal estranho.” (l. 16-17)

Afirma-se corretamente que ambas apresentam, respectivamente, as mesmas funções das palavras destacadas em:

- (A) Tire um tempo livre **se** quiser **se** tratar.
- (B) Ele **se** considera sabido **se** acerta todas as questões.
- (C) O consumidor virá queixar-**se**, **se** você não devolver o produto.
- (D) Formaram-**se** diversos grupos para debater **se** é o melhor momento.
- (E) **Se** ele desconhecia **se** ia adotar uma nova política, por que tocou no assunto?

3

Embora no texto “Um pouco de silêncio” predomine o emprego da norma-padrão, em algumas passagens se cultiva um registro semiformal.

O fragmento transposto corretamente para a norma-padrão é:

- (A) “Quem não corre com a manada (...)” (l. 15) / Quem não corre à manada
- (B) “notamos as frestas (...)” (l. 36) / notamos às frestas
- (C) “Chegamos em casa (...)” (l. 48) / Chegamos a casa
- (D) “(...) assistir a um programa:” (l. 49-50) / assistir à um programa
- (E) “trazendo à tona (...)” (l. 52) / trazendo há tona

4

A mudança na pontuação mantém o sentido da frase original, preservando a norma-padrão da língua, em:

- (A) “Nesta trepidante cultura nossa, da agitação e do barulho, gostar de sossego é uma excentricidade.” (l. 1-2) / Nesta trepidante cultura nossa, da agitação e do barulho gostar de sossego é uma excentricidade.
- (B) “algumas que não combinam conosco nem nos interessam.” (l. 6-7) / algumas que não combinam conosco, nem nos interessam.
- (C) “Quem não corre com a manada praticamente nem existe,” (l. 15-16) / Quem não corre, com a manada praticamente nem existe,
- (D) “disparamos sem rumo – ou em trilhas determinadas – feito *hamsters* (...)” (l. 19-20) / disparamos sem rumo ou em trilhas determinadas feito *hamsters*
- (E) “Estar sozinho é considerado humilhante,” (l. 26) / Estar sozinho, é considerado humilhante,

5

No diálogo abaixo, cada fala corresponde a um número.

- I — Por que ele adquiriu somente um ingresso!
- II — Comprou dois: um para você outro para mim.
- III — Mas ele saiu daqui dizendo: “Só comprarei o meu!”
- IV — Pelo visto você acredita em tudo, o que ele diz.

Em relação ao diálogo, a pontuação está correta **APENAS** em

- (A) I
- (B) III
- (C) I e II
- (D) II e IV
- (E) III e IV

6

Complete as frases da segunda coluna com a expressão adequada à norma-padrão.

- | | |
|--------------|--|
| I – por que | P – As pessoas ficaram tranquilas _____ não tiveram de refazer o trabalho. |
| II – porque | Q – Não sei o _____ de tanta preocupação com a pressa. |
| III – porquê | R – Afinal, tantas dúvidas com a terapia, _____? |
| | S – Ignoro _____ razão as pessoas não se habituem à solidão. |

O preenchimento dos espaços com as expressões que tornam as sentenças corretas resulta nas seguintes associações:

- (A) I – P , II – S , III – Q
- (B) I – S , II – P , III – Q
- (C) I – S , II – R , III – P
- (D) I – R , II – P , III – S
- (E) I – Q , II – R , III – P

7

O trecho em que se encontra voz passiva pronominal é:

- (A) “feito *hamsters* que se alimentam de sua própria agitação.” (l. 20-21)
- (B) “Recolher-se em casa,” (l. 23)
- (C) “sinal de que não se arrumou ninguém” (l. 26-27)
- (D) “Mas, se a gente aprende a gostar (...)” (l. 55)
- (E) “nela a gente se refaz (...)” (l. 65)

8

A explicação correta, de acordo com a norma-padrão, para a pontuação utilizada no texto, é a de que

- (A) a vírgula em “É indispensável circular, estar enturmado.” (l. 14) indica uma relação de explicação entre os termos coordenados.
- (B) os dois pontos em “se não se cuidar botam numa jaula: um animal estranho.” (l. 16-17) assinalam a ideia de consequência.
- (C) as aspas em “(...) se ‘arrumasse’ (...)” (l. 28) acentuam o sentido de organização do verbo “arrumar”.
- (D) os dois pontos em “(...) pensamos em depressão: quem sabe terapia e antidepressivo?” (l. 30-31) indicam dúvida entre duas possibilidades distintas.
- (E) a vírgula antes do “e” em “transa, ganha dinheiro, e come, envelhece,” (l. 43) marca a diferença entre dois tipos de enumeração.

9

A frase em que todas as palavras estão escritas de forma correta, conforme a ortografia da Língua Portuguesa, é:

- (A) Foi um privilégio ser acompanhado pelo advogado do sindicato.
- (B) Estão cojitando de fabricar salas acústicas.
- (C) A senhora possui algumas horas para tirar a cesta.
- (D) O lado de traz segue até à sala de descanso.
- (E) Estava hesitante sobre a escolha do bege claro para a mobília.

10

A sentença em que o verbo entre parênteses está corretamente flexionado é

- (A) O coordenador reveru as necessidades dos grupos. (rever)
- (B) A impaciência deteu as pessoas. (deter)
- (C) Eu reavejo minhas convicções diariamente. (reaver)
- (D) Quando você se opor à minha solidão, ficarei aborrecido. (opor)
- (E) Nós apreciamos os bons alunos. (apreciar)

LÍNGUA INGLESA

Model copes with chaos to deliver relief*Computer program helps responders transport supplies in tough conditions*

By Rachel Ehrenberg

Science News, Web edition: Monday, February 21st, 2011

WASHINGTON — Getting blood or other perishable supplies to an area that's been struck by an earthquake or hurricane isn't as simple as asking what brown can do for you. But a new model quickly determines the best routes and means for delivering humanitarian aid, even in situations where bridges are out or airport tarmacs are clogged with planes.

The research, presented February 18 at the annual meeting of the American Association for the Advancement of Science, could help get supplies to areas which have experienced natural disasters or help prepare for efficient distribution of vaccines when the flu hits.

Efficient supply chains have long been a goal of manufacturers, but transport in fragile networks — where supply, demand and delivery routes may be in extremely rapid flux — requires a different approach, said Anna Nagurney of the University of Massachusetts Amherst, who presented the new work. Rather than considering the shortest path from one place to another to maximize profit, her system aims for the cleanest path at minimum cost, while capturing factors such as the perishability of the product and the uncertainty of supply routes. 'You don't know where demand is, so it's tricky,' said Nagurney. 'It's a multicriteria decision-making problem.'

By calculating the total cost associated with each link in a network, accounting for congestion and incorporating penalties for time and products that are lost, the computer model calculates the best supply chain in situations where standard routes may be disrupted.

'Mathematical tools are essential to develop formal means to predict, and to respond to, such critical perturbations,' said Iain Couzin of Princeton University, who uses similar computational tools to study collective animal behavior. 'This is particularly important where response must be rapid and effective, such as during disaster scenarios ... or during epidemics or breaches of national security.'

The work can be applied to immediate, pressing situations, such as getting blood, food or medication to a disaster site, or to longer-term problems such as determining the best locations for manufacturing flu vaccines.

http://www.sciencenews.org/view/generic/id/70083/title/Model_copes_with_chaos_to_deliver_relief.

Retrieved April 7th, 2011.

11

The communicative intention of the article is to

- (A) criticize the inefficient transportation of supplies during stressful events.
- (B) announce a study to identify an effective strategy to distribute goods and services in emergencies.
- (C) alert society about the arguments against the delivery of humanitarian aid during natural disasters.
- (D) report on a computational model to speed up the shipment of perishable products through clogged roads in summer.
- (E) argue that the building of alternative highways is paramount to a more efficient distribution of supplies in everyday situations.

12

According to Anna Nagurney, in paragraph 3 (lines 14-26), an efficient logistics system must consider the

- (A) shortest route that links two fragile end points.
- (B) only means to take perishable goods by land.
- (C) most profitable network, in terms of cheap transport.
- (D) lowest cost to place goods safely and in adequate conditions.
- (E) use of standard transportation means normally used for medical products.

13

Nagurney's comment "'It's a multicriteria decision-making problem.'" (lines 25-26) refers to the fact that

- (A) in regular deliveries, many problems are caused by the same factors.
- (B) the transportation of unperishable goods is the single issue to be considered.
- (C) finding efficacious transportation solutions depends exclusively on political decisions.
- (D) inefficient management has been multiplying the problems caused by distribution channels.
- (E) delivering products in emergency situations requires analyzing many factors besides cost and time.

14

Iain Couzin is mentioned in paragraph 5 (lines 33-40) because he

- (A) believes that computational tools are very useful in predicting and reacting to misfortunate incidents.
- (B) provides the only efficient alternative to the computer model presented by Anna Nagurney.
- (C) claims that the use of computational tools in dealing with disaster scenarios has been ineffective.
- (D) found a faster and more reliable means of preventing epidemics and breaches of security.
- (E) developed mathematical tools to justify individual animal routines.

15

“such critical perturbations,” (lines 34-35) refers to all the items below, **EXCEPT**

- (A) congestion
- (B) delivery delays
- (C) computer supplies
- (D) disrupted roads
- (E) loss of products

16

The expression in **boldface** introduces the idea of conclusion in

- (A) “**But** a new model quickly determines the best routes and means for delivering humanitarian aid,” (lines 4-6)
- (B) “**Rather than** considering the shortest path from one place to another to maximize profit,” (lines 20-21)
- (C) “her system aims for the cleanest path at minimum cost, **while** capturing factors such as the perishability of the product...” (lines 21-23)
- (D) ““You don’t know where demand is, **so** it’s tricky,”” (lines 24-25)
- (E) ““This is particularly important where response must be rapid and effective, **such as** during disaster scenarios...”” (lines 37-39)

17

In terms of pronominal reference,

- (A) “...that...” (line 2) refers to “...blood...” (line 1).
- (B) “...which...” (line 11) refers to “...supplies...” (line 10).
- (C) “where...” (line 16) refers to “...networks” (line 15).
- (D) “...where...” (line 31) refers to “...routes...” (line 31).
- (E) “This...” (line 37) refers to “...behavior.” (line 37).

18

Based on the meanings in the text, the two items are antonymous in

- (A) “...tough...” (subtitle) – complicated
- (B) “...clogged...” (line 7) – crowded
- (C) “...disrupted...” (line 32) – destroyed
- (D) “...breaches...” (line 40) – violations
- (E) “pressing...” (line 41) – trivial

19

In “The work can be applied to immediate, pressing situations,” (lines 41-42), the fragment “**can be applied**” is replaced, without change in meaning, by

- (A) may be applied.
- (B) has to be applied.
- (C) ought to be applied.
- (D) will definitely be applied.
- (E) might occasionally be applied.

20

The computer model discussed in the text “...copes with chaos to deliver relief” (title) and analyzes different factors. The only factor **NOT** taken in consideration in the model is the

- (A) probability of product decay or loss.
- (B) possible congestions in chaotic areas.
- (C) reduction of costs to increase profits.
- (D) unpredictability of status of certain routes.
- (E) most efficient route between geographical areas.

RASCUNHO



CONHECIMENTOS ESPECÍFICOS

BLOCO 1

21

A reatância de uma máquina síncrona de 50 MVA e 15 kV é de 10%. O valor dessa reatância, em p.u., sabendo-se que as bases no setor em que se encontra esse equipamento são de 100 MVA e 30 kV, é

- (A) 0,01
- (B) 0,03
- (C) 0,05
- (D) 0,12
- (E) 0,80

22

$$\begin{bmatrix} \bar{A} \\ \bar{B} \\ \bar{C} \end{bmatrix} = \begin{bmatrix} 1 & 1 & 1 \\ a^2 & 1 & 1 \\ a & a^2 & 1 \end{bmatrix} \begin{bmatrix} x \\ y \\ z \end{bmatrix}$$

A expressão acima apresenta a igualdade entre a matriz fasorial e o produto das matrizes transformação e componentes simétricos. Os valores de x, y e z são respectivamente os componentes simétricos da fase

- (A) \bar{C} na sequência positiva, \bar{B} na sequência negativa e \bar{A} na sequência zero
- (B) \bar{A} na sequência positiva, \bar{B} na sequência negativa e \bar{C} na sequência zero
- (C) \bar{C} nas sequências positiva, negativa e zero
- (D) \bar{B} nas sequências positiva, negativa e zero
- (E) \bar{A} nas sequências positiva, negativa e zero

23

A respeito do curto-circuito em uma linha de transmissão, analise as afirmativas.

- I - O curto-circuito trifásico depende somente do circuito equivalente de Thévenin de sequência positiva.
- II - O curto-circuito bifásico depende dos circuitos equivalentes de Thévenin de sequências positiva e zero.
- III - O curto-circuito monofásico depende dos circuitos equivalentes de Thévenin de sequências positiva, negativa e zero.

Está correto **APENAS** o que se afirma em

- (A) I
- (B) II
- (C) III
- (D) I e III
- (E) II e III

24

Uma linha de transmissão de 120 km de extensão possui impedância em série própria igual a $0,02 + j0,05$ [Ω/km] e impedância mútua entre as fases de $j0,02$ [Ω/km].

A impedância de sequência direta para essa linha, em ohms, é

- (A) $2,4 + j3,6$
- (B) $2,4 + j6,0$
- (C) $1,2 + j3,6$
- (D) $1,2 + j6,0$
- (E) $1,2 + j8,4$

25

Após o dimensionamento de um projeto elétrico de baixa tensão, o projetista constatou que, para um dado circuito, a proteção contra contatos indiretos não foi atingida. A providência que **NÃO** permite solucionar o problema é

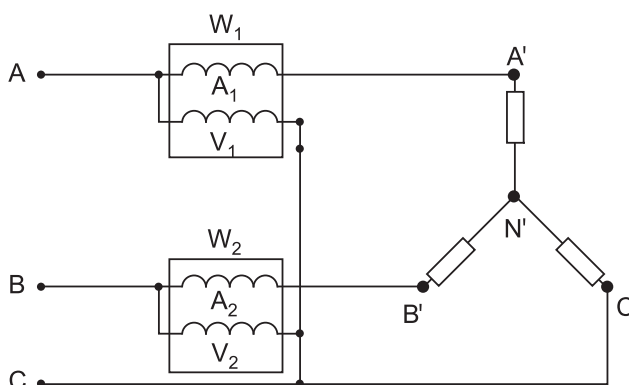
- (A) aumentar a bitola do fio do circuito.
- (B) diminuir a potência das cargas ligadas a esse circuito.
- (C) diminuir o comprimento do circuito.
- (D) trocar o disjuntor por outro mais rápido.
- (E) utilizar um DR nesse circuito.

26

Para a partida de um motor trifásico foi utilizada uma chave estrela-delta. Se a corrente de partida desse motor na configuração estrela é igual a I , na configuração delta a corrente será igual a

- (A) $\frac{I}{6}$
- (B) $\frac{I}{3}$
- (C) $3I$
- (D) $6I$
- (E) $8I$

27

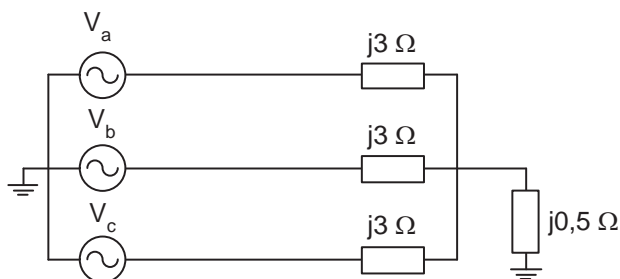


A figura acima apresenta dois wattímetros W_1 e W_2 ligados a uma carga trifásica, com suas respectivas bobinas de tensão e corrente medindo A_1, V_1 e A_2, V_2 . Sabe-se, pelo método adotado para a medição, que a potência ativa trifásica é dada pela expressão $P_{3\phi} = A_1 V_1 \cos 25^\circ + A_2 V_2 \cos 85^\circ$.

Essa carga possui um fator de potência igual a

- (A) $\cos 25^\circ$
- (B) $\cos 55^\circ$
- (C) $\cos 60^\circ$
- (D) $\cos 85^\circ$
- (E) $\cos 110^\circ$

28

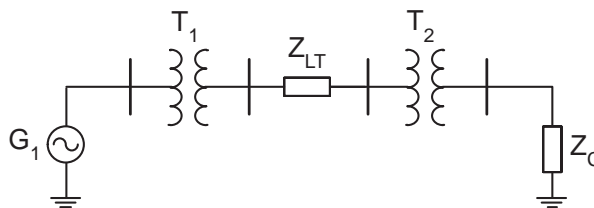


O circuito trifásico da figura acima mostra uma carga alimentada por uma fonte. A tensão da fonte é tal que as componentes de sequência zero, positiva e negativa são $9 \angle 0^\circ$ V, $110 \angle 15^\circ$ V e $20 \angle 5^\circ$ V, respectivamente. A carga é aterrada por meio de uma impedância, conforme indicado na figura.

De acordo com essas informações, o valor, em ampère, do módulo da corrente de sequência zero presente no circuito é

- (A) 1,5
- (B) 2,0
- (C) 2,6
- (D) 3,0
- (E) 6,0

29



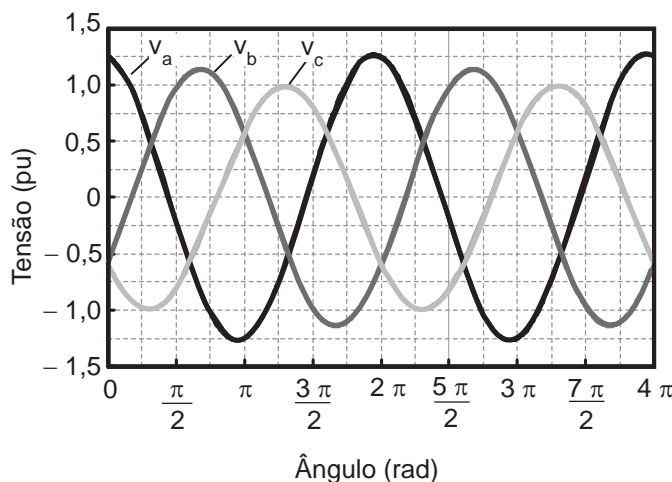
A figura acima mostra o diagrama unifilar de parte de um sistema elétrico de potência. O circuito é composto por um gerador, G_1 , dois transformadores, T_1 e T_2 , uma linha de transmissão, Z_{LT} , e uma carga, Z_C . Para o trecho entre os dois transformadores, considere como valores de base a potência de 100 MVA e a tensão nominal da linha de 500 kV. Os dados de cada componente são apresentados no quadro abaixo, em suas respectivas bases.

Componente	Impedância	Potência Base	Tensão Base
Gerador G_1	$j 0,08$	10 MVA	25 kV
Transformador T_1	$j 0,05$	50 MVA	100 kV/500 kV
Transformador T_2	$j 0,10$	100 MVA	500 kV/100 kV
Linha de Transmissão Z_{LT}	$j 0,05$	100 MVA	500 kV
Carga Z_C	$j 0,20$	100 MVA	100 kV

De acordo com as informações acima, e supondo que o gerador está operando com tensão de 25 kV, o valor do módulo da corrente que passa pela linha, em valores por unidade (pu) na base da linha, é

- (A) 0,5 (B) 1,0 (C) 1,5 (D) 2,0 (E) 3,0

30



A figura acima mostra a forma de onda da tensão trifásica em um determinado ponto de um sistema de distribuição. Os fasores representativos das componentes de seqüências zero, positiva e negativa são $V_0 = 0,02 \angle 20^\circ$ pu, $V_1 = 0,80 \angle 5^\circ$ pu e $V_2 = 0,10 \angle 45^\circ$ pu, respectivamente.

No ponto em questão, o valor percentual do fator de desequilíbrio de tensão é

- (A) 2,5
(B) 5,0
(C) 12,5
(D) 15,0
(E) 25,0

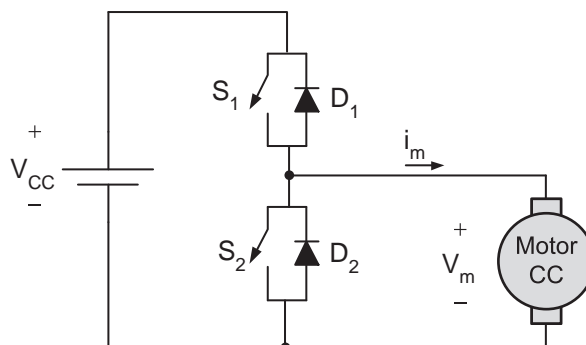
31

As constantes generalizadas de circuito de uma linha de transmissão monofásica são $A = 0,80 \angle 1,5^\circ$, $B = 145 \angle 85^\circ \Omega$, $C = 0,0025 \angle 89,7^\circ \text{ S}$ e $D = 0,80 \angle 1,5^\circ$. Considere que a linha está em vazio, em regime permanente, e a tensão no terminal emissor é igual a $100 \angle 0^\circ \text{ kV}$.

Então, o valor, em kV, do módulo da tensão no terminal receptor da linha é

- (A) 65
- (B) 80
- (C) 100
- (D) 125
- (E) 145

32



A força motriz de um carro elétrico é proveniente de um motor de corrente contínua. O motor é acionado por dois diodos, D_1 e D_2 , e duas chaves estáticas autocomutáveis, S_1 e S_2 , conforme indicado na figura acima, onde V_{CC} é a tensão da bateria. Em qualquer instante, uma das chaves estáticas está conduzindo, enquanto a outra, não.

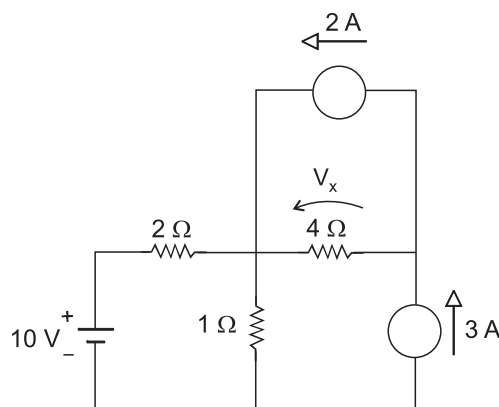
Considere as afirmações abaixo sobre o acionamento do motor.

- I - A corrente i_m , mostrada na figura, pode fluir nos dois sentidos.
- II - O carro pode andar em marcha a ré, isto é, o sentido de rotação do motor pode ser invertido.
- III - É possível recuperar energia para a bateria durante a ação de frenagem motora.

É correto **APENAS** o que se afirma em

- (A) I
- (B) II
- (C) III
- (D) I e II
- (E) I e III

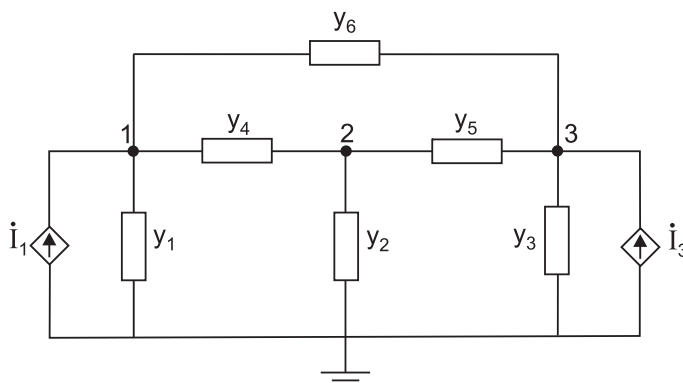
33



Para o circuito apresentado na figura acima, o valor da tensão V_x , em volts, é

- (A) - 4
- (B) 0
- (C) 4
- (D) 8
- (E) 12

34



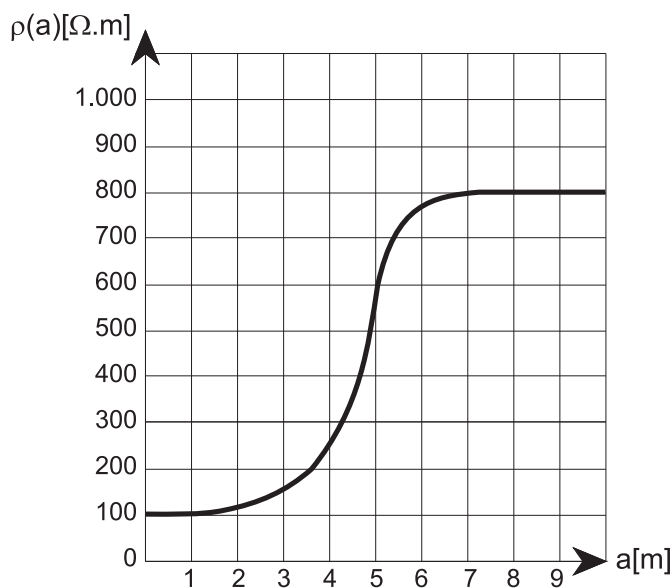
Dado: obtêm-se as impedâncias por: $z_i = \frac{1}{y_i}$ para $i = 1, 2, \dots, 6$.

Considere o circuito da figura acima, com três nós (1, 2 e 3), seis admitâncias (y_1 a y_6), alimentado por duas fontes senoidais de corrente, em regime permanente. Equacionando a solução desse circuito na forma matricial, obtêm-se $\mathbf{I} = \mathbf{Y} \cdot \mathbf{V}$, onde \mathbf{I} é o vetor das injeções de correntes nodais, \mathbf{Y} a matriz de admitância nodal, e \mathbf{V} o vetor das tensões nodais.

A expressão do elemento Y_{22} da matriz \mathbf{Y} é

- (A) $y_1 + y_2 + y_3$
- (B) $y_2 + y_4 + y_5$
- (C) $y_4 + y_5 - y_6$
- (D) $z_1 + z_2 + z_3$
- (E) $(z_1 + z_4) - (z_3 - z_5)$

35



Com o objetivo de elaborar o projeto de malha de terra de um centro de processamento de dados, foi levantada a curva $\rho(a) \times a$ por meio do método de Werner, conforme a figura acima. Com base no método simplificado para a estratificação do solo em duas camadas, considere as afirmativas abaixo.

- I - A resistividade da 1ª camada do solo é aproximadamente igual a 800 Ωm .
- II - A reflexão do solo vale 7/9.
- III - A resistividade da 2ª camada do solo é aproximadamente igual a 450 Ωm .

Está correto **APENAS** o que se afirma em

- (A) I
- (B) II
- (C) III
- (D) I e II
- (E) II e III

36

Em relação aos dispositivos de proteção, seccionamento e comando de circuitos, empregados em instalações elétricas, de acordo com as Normas em vigor e a disponibilização dessas unidades no mercado, afirma-se que o(s)

- (A) seccionador é um dispositivo de manobra que, obrigatoriamente, tem de suportar correntes residuais desprezíveis por ocasião de sua abertura ou fechamento.
- (B) fusíveis são compostos por um dispositivo bimetálico que se flexiona no caso de uma corrente acima de determinado valor, provocando o imediato desencaixe de sua base e interrupção do circuito.
- (C) disjuntor deve ser substituído sempre que for acionado devido a curto-circuito ou sobrecarga.
- (D) disjuntores em caixa moldada são fabricados exclusivamente como modelos unipolares.
- (E) disjuntores de uma instalação de baixa tensão são usados nos fios (ou cabos) neutro e de proteção (terra) dos circuitos.

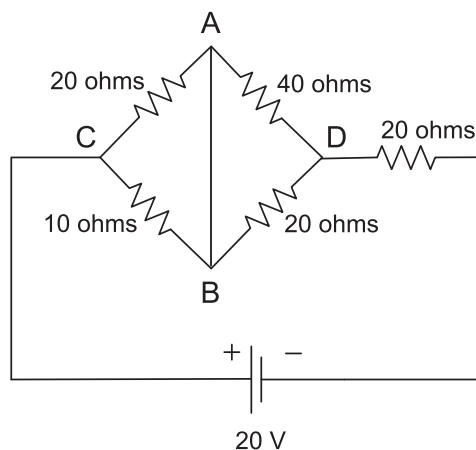
37

Nas instalações elétricas, a construção, a manutenção e a utilização de um sistema de aterramento e das malhas de terra possibilitam, dentre outras coisas, estabilidade e segurança à instalação.

A esse respeito, de acordo com o estabelecido em Norma e pelas técnicas de construção, verifica-se que

- (A) os mastros e as antenas devem estar isolados do sistema de aterramento.
- (B) as armaduras metálicas do concreto das fundações são o eletrodo de aterramento preferencial.
- (C) os eletrodos de aterramento de uma edificação, definidos pela NBR 5410/2004, não podem ser usados conjuntamente pelo sistema de proteção contra descargas atmosféricas, definidos na NBR 5419/2005.
- (D) a infraestrutura de aterramento só é dispensável no caso de instalações temporárias.
- (E) a infraestrutura de aterramento, nas fundações em alvenaria, tem que ser constituída por material que seja de cobre ou revestido por esse metal.

38



A figura acima apresenta um circuito elétrico, puramente resistivo, alimentado por uma fonte CC. As correntes elétricas nos trechos entre os pontos A-B, C-A e B-D são, respectivamente, em ampères, iguais a

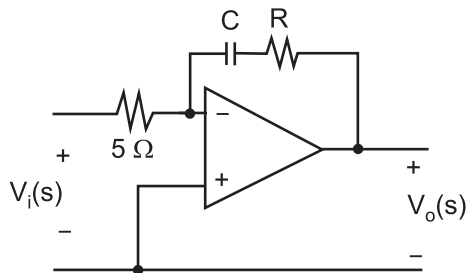
- (A) 0,5 ; 0 e 0
- (B) 0,5 ; 0 e 0,5
- (C) 0 ; 0,33 e 0,5
- (D) 0 ; 0,16 e 0,33
- (E) 0,5 ; 0,16 e 0,33

39

O disjuntor termomagnético e o dispositivo à corrente Diferencial Residual (DR) são equipamentos de proteção muito utilizados em instalações elétricas de baixa tensão. As suas atuações ocorrem

Para o disjuntor	Para o DR
(A) corrente de fuga e sobrecorrente	corrente de curto-circuito
(B) corrente de curto-circuito e sobrecorrente	corrente de fuga
(C) corrente de curto-circuito e corrente de fuga	sobrecorrente
(D) corrente de curto-circuito	corrente de fuga e sobrecorrente
(E) sobrecorrente	corrente de fuga e corrente de curto-circuito

40



O circuito da figura acima é composto por um amplificador operacional considerado ideal. Para que a função de transferência desse circuito seja $H(s) = \frac{V_o(s)}{V_i(s)} = \frac{4(s + 20)}{s}$, os valores de R, em Ω , e C, em F, devem ser, respectivamente

- (A) 5 e 0,001
- (B) 20 e 0,0025
- (C) 30 e 0,01
- (D) 15 e 0,1
- (E) 10 e 0,002

BLOCO 2

41

Dois motores de corrente contínua têm potências e velocidades nominais iguais, um, com excitação em derivação, e outro, com excitação série.

Com respeito a esses motores, analise as afirmações seguintes.

- I – No motor com excitação em derivação, a corrente de excitação é pequena em relação à corrente nominal.
- II – No motor com excitação série, a queda de tensão no enrolamento de excitação é pequena em relação à tensão nominal.
- III – Para ambos os motores, a queda de tensão no enrolamento de excitação é pequena.

É correto o que se afirma em

- (A) I, apenas.
- (B) II, apenas.
- (C) III, apenas.
- (D) I e II, apenas.
- (E) I, II e III.

42

Em um motor de indução, a função da resistência de aquecimento é

- (A) proteger o enrolamento do rotor contra sobrecarga.
- (B) proteger o enrolamento do estator do motor para evitar sobrecarga do equipamento.
- (C) aumentar o torque de partida do motor, de modo a atender cargas com grande inércia.
- (D) reduzir a corrente de partida do motor acima de 5 CV, de modo a não aumentar a demanda da instalação.
- (E) impedir a condensação de água no motor, quando ele se encontrar instalado em locais úmidos.

43

Considere um motor trifásico de 10 HP (1 HP = 746 W), com rendimento de 80%, fator de potência de $\frac{1}{\sqrt{3}}$ e alimentado por uma tensão de linha de 100 volts. A corrente elétrica a ser considerada no dimensionamento dos cabos elétricos utilizados em sua instalação, em ampères, é

- (A) 99,80
- (B) 98,25
- (C) 95,40
- (D) 93,25
- (E) 89,50

44

As Normas referentes à instalação de motores elétricos de indução, com rotor de gaiola em instalações de baixa tensão, e as técnicas de instalação desses equipamentos preconizam

- (A) consultar, obrigatoriamente, a empresa de distribuição de energia elétrica local, no caso de partida direta de motores com potência acima de 2 (dois) CV, ligados diretamente à rede pública.
- (B) considerar um fator de potência igual a 0,6 para o rotor bloqueado na ocasião da partida, ao se calcular a queda de tensão.
- (C) proteger o equipamento contra sobrecargas e curto-circuito com o uso de fusíveis ou chaves magnéticas com relés térmicos (disjuntores) no ramal ligado à terra e/ou neutro.
- (D) instalar chaves estrela-triângulo ou um compensador para limitar correntes de sobrecarga nos respectivos motores em regime permanente.
- (E) dimensionar os condutores de forma tal que, durante a partida do motor, limitem a queda de tensão máxima nos terminais do dispositivo de partida a 10% da tensão nominal respectiva.

45

Uma subestação que se liga à rede pública de distribuição de média tensão e disponibiliza ao usuário baixa tensão possui dois transformadores em paralelo e atende a uma demanda total de 1125 kVA.

Dados dos transformadores:

- Trafo 1: potência de 500 kVA nominais e impedância percentual de 2,5%.
- Trafo 2: potência de 750 kVA nominais e impedância percentual de 3%.

Com base nos dados acima, a distribuição de cargas para as unidades de transformação 1 e 2 são dadas pelas demandas parciais, em kVA, respectivamente, por

- (A) 375 e 750
- (B) 450 e 675
- (C) 500 e 625
- (D) 525 (trafo 1 em sobrecarga) e 600
- (E) 562,5 para cada unidade (trafo 1 em sobrecarga)

46

Para que um transformador trifásico esteja inserido em uma instalação elétrica com o primário na configuração em estrela aterrado, e o secundário, em delta, a relação de espiras entre os enrolamentos primários e secundários deve ser igual à relação de tensões de

- (A) Linha e Fase
- (B) Linha e Linha
- (C) Terra e Fase
- (D) Terra e Linha
- (E) Fase e Linha

47

O polinômio do denominador da função de transferência de um sistema em malha fechada é dado por

$$s^3 + 12s^2 + 44s + 48 + K$$

Variando positivamente o valor de K até o sistema entrar em oscilação pura (limiar da instabilidade), o valor da frequência de oscilação, em rad/s, é

- (A) $\sqrt{12}$
- (B) $\sqrt{44}$
- (C) $\sqrt{48}$
- (D) $\sqrt{52}$
- (E) $\sqrt{87}$

48

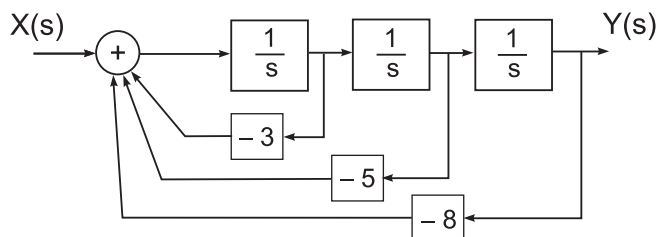
Considere o circuito equivalente de um transformador trifásico de três enrolamentos, obtido a partir da associação de um banco de transformadores monofásicos. As impedâncias Z_1 , Z_2 e Z_3 representam as impedâncias de dispersão entre os três pares de enrolamentos. A realização de ensaios de curto-circuito dos circuitos primário, secundário e terciário, nesse equipamento, resultou no seguinte quadro:

Impedância	Circuito energizado	Circuito em curto	Circuito em aberto	Valor (pu)
Z_{12}	primário	secundário	terciário	0,03
Z_{13}	primário	terciário	secundário	0,02
Z_{23}	secundário	terciário	primário	0,02

A partir desses resultados, os valores das impedâncias Z_1 , Z_2 e Z_3 do circuito, em pu, equivalente desse banco de transformadores são, respectivamente,

- (A) 1,0 ; 1,5 e 1,5
 (B) 0,1 ; 0,2 e 0,3
 (C) 0,15 ; 0,15 e 0,02
 (D) 0,05 ; 0,01 e 0,05
 (E) 0,015 ; 0,015 e 0,005

49



O diagrama em bloco da figura acima é a representação de um sistema linear, com entrada $X(s)$ e saída $Y(s)$, modelado no domínio de Laplace.

A expressão de $Y(s)$ é

- (A) $\frac{X(s)}{(s+3)(s+5)(s+8)}$
 (B) $\frac{sX(s)}{s^3 + 3s^2 + 5s + 8}$
 (C) $\frac{X(s)}{s^3 + 3s^2 + 5s + 8}$
 (D) $\frac{X(s)}{s^3 + 8s^2 + 5s + 3}$
 (E) $\frac{(s+1)X(s)}{s^3 + 8s^2 + 5s + 3}$

50

Considere o sinal causal dado por $v(t) = 10e^{-2t} - 5e^{-5t}$ para $t \geq 0$ e nulo para $t < 0$.

A transformada de Laplace de $v(t)$ é

(A) $V(s) = \frac{5}{s^2 + 7s + 10}$

(B) $V(s) = \frac{5(s+8)}{s^2 + 7s + 10}$

(C) $V(s) = \frac{(s+8)}{s^2 - 7s + 10}$

(D) $V(s) = \frac{5s+10}{s^2 + 7s - 10}$

(E) $V(s) = \frac{8}{s^2 - 7s + 10}$

51

Um sistema com sinais $x(t)$ de entrada e $y(t)$ de saída tem sua dinâmica modelada pela seguinte equação diferencial:

$$0,05 \frac{d^4 y}{dt^4} + 0,25 \frac{d^3 y}{dt^3} + \frac{dy}{dt} = 5 \frac{d^2 x}{dt^2} + 20 \frac{dx}{dt}$$

A função de transferência que liga a saída $Y(s)$ à entrada $X(s)$ é

(A) $\frac{100(s+4)}{s^3 + 5s^2 + 20}$

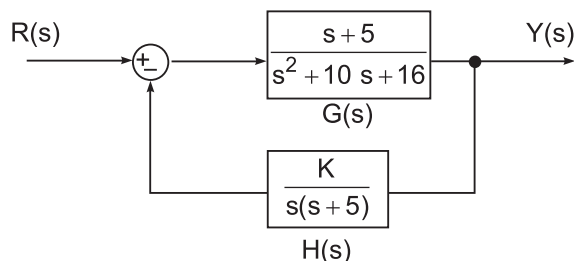
(B) $\frac{5(s+20)}{s^4 + 15s^3 + 66s^2 + 80s}$

(C) $\frac{20}{s^3 + 10s^2 + 16}$

(D) $\frac{100(s+5)}{s^4 + 5s^3 + 20s^2 + 10s}$

(E) $\frac{20s+5}{s^4 + 5s^3 + 20s}$

52



A figura acima mostra uma estrutura de controle em malha fechada, onde $G(s)$ corresponde a uma planta que se deseja controlar com uma realimentação de saída através de um compensador $H(s)$.

Com base no diagrama, a função de transferência de malha fechada é

(A) $\frac{K(s+5)}{s^4 + 15s^3 + 66s^2 + 80s}$

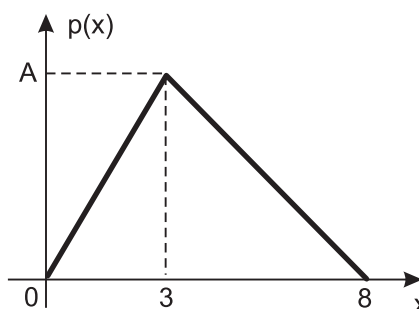
(B) $\frac{K}{s^4 + 15s^3 + 66s^2 + 80s}$

(C) $\frac{K(s+5)}{s^3 + 10s^2 + 16s + K}$

(D) $\frac{s(s+5)}{s^3 + 10s^2 + 16s + K}$

(E) $\frac{K(s+5)}{s^4 + 15s^3 + 66s^2 + 80s + K}$

53



O gráfico da figura acima mostra a função densidade de probabilidade de um experimento com uma variável aleatória X .

O valor da amplitude A é

(A) 0,10

(B) 0,15

(C) 0,20

(D) 0,25

(E) 0,30

Considere as informações a seguir para responder às questões de nºs 54 e 55.

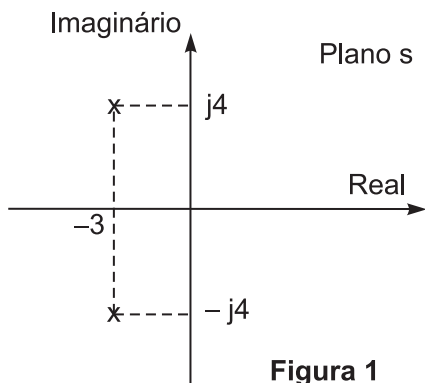


Figura 1

Um sistema de 2ª ordem tem seu modelo em função de transferência representado, na forma padrão, por

$$G(s) = \frac{\omega_n^2}{s^2 + 2\zeta\omega_n s + \omega_n^2}$$

As posições dos seus polos estão mostradas no gráfico da figura acima.

54 Com base no gráfico da Figura 1, esse sistema apresenta razão de amortecimento igual a

- (A) 0,2
- (B) 0,4
- (C) 0,6
- (D) 0,8
- (E) 1,0

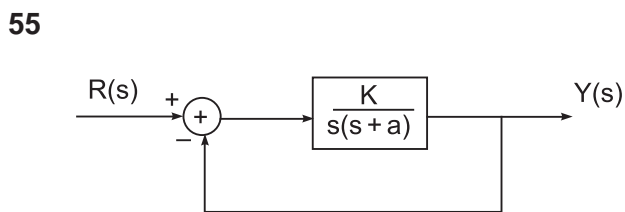


Figura 2

Considere o diagrama de realimentação mostrado na Figura 2, onde o ganho K varia positivamente até os polos alcançarem as posições mostradas na Figura 1.

Os valores de a e K são, respectivamente,

- (A) 3 e 25
- (B) 3 e 12
- (C) 5 e 15
- (D) 6 e 12
- (E) 6 e 25

BLOCO 3

56 Com respeito à equação $M \cdot x = y$, em que

$$M = \begin{bmatrix} 4 & 5 & 2 & -3 \\ 3 & 8 & 9 & 1 \\ 5 & 7 & 3 & -4 \\ 7 & 6 & 6 & 0 \end{bmatrix} \text{ e } y = \begin{bmatrix} 6 \\ 3 \\ 8 \\ 9 \end{bmatrix}$$

- analise as afirmativas abaixo.
- I - A equação apresenta uma única solução.
 - II - O posto da matriz M é igual a 4.
 - III - A nulidade da Matriz M é igual a 1.

É correto **APENAS** o que se afirma em

- (A) I
- (B) II
- (C) III
- (D) I e II
- (E) I e III

57 No sistema de equação $\begin{bmatrix} Z_1 & Z_2 \\ Z_3 & Z_4 \end{bmatrix} \begin{bmatrix} x_1 \\ x_2 \\ x_3 \\ x_4 \\ x_5 \end{bmatrix} = \begin{bmatrix} y_1 \\ y_2 \\ y_3 \\ 0 \\ 0 \end{bmatrix}$, tem-se

que Z_1, Z_2, Z_3 e Z_4 são submatrizes, cujas dimensões são indicadas entre os parênteses. Deseja-se calcular as va-

riáveis x_1, x_2 e x_3 pelo sistema reduzido $M_{(3 \times 3)} \begin{bmatrix} x_1 \\ x_2 \\ x_3 \end{bmatrix} = \begin{bmatrix} y_1 \\ y_2 \\ y_3 \end{bmatrix}$.

A definição da matriz de coeficientes M do sistema reduzido, em função das submatrizes Z_1, Z_2, Z_3 e Z_4 , é

- (A) $Z_1 + Z_2 Z_4 Z_3$
- (B) $Z_1 - Z_2 Z_4^{-1} Z_3$
- (C) $Z_1 - Z_3 Z_4^{-1} Z_2$
- (D) $Z_1 Z_2 Z_4 Z_3$
- (E) $Z_1 Z_2 Z_4^{-1} Z_3$

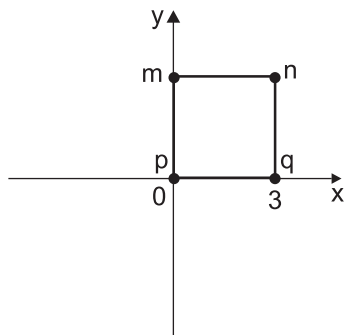
58 O determinante da matriz M, de ordem 3 por 3, é 240, e a matriz K é definida como sendo $K = 2 \times M$. O valor do determinante da matriz K é

- (A) 240
- (B) 480
- (C) 1.440
- (D) 1.920
- (E) 2.160

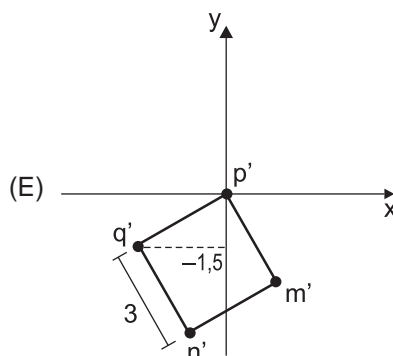
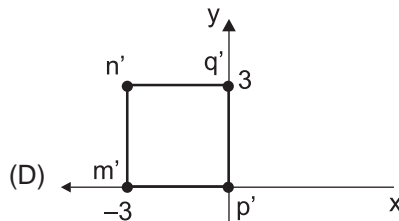
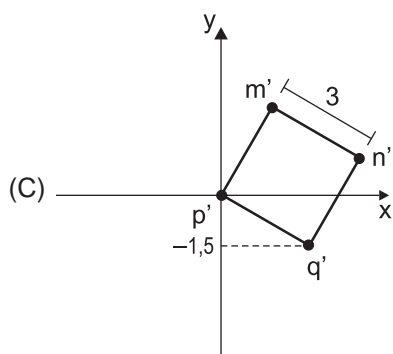
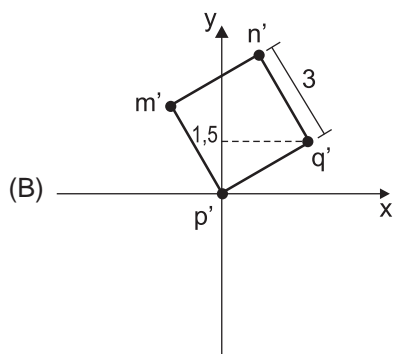
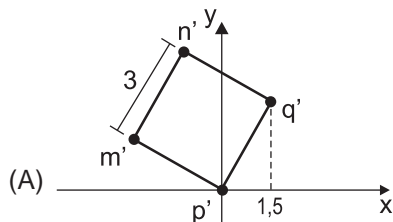
59

Seja $T: \mathbb{R}^2 \rightarrow \mathbb{R}^2$ uma transformação linear definida por

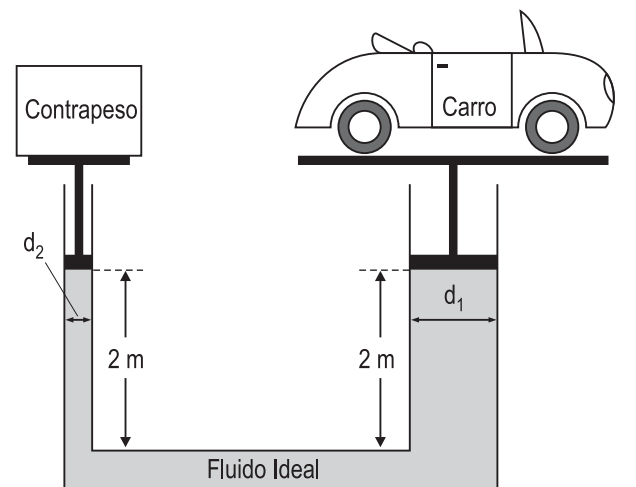
$$T(x, y) = \frac{1}{2} \begin{bmatrix} \sqrt{3} & -1 \\ 1 & \sqrt{3} \end{bmatrix} \cdot \begin{bmatrix} x \\ y \end{bmatrix}.$$



Considere que T seja aplicada às coordenadas (x,y) dos vértices m, n, q e p , do quadrado mostrado na figura acima, gerando os respectivos pontos m', n', q' e p' . O novo quadrado formado pelos novos pontos m', n', q' e p' , é



60



Um carro encontra-se suspenso por meio de uma prensa hidráulica, conforme mostrado na figura acima. O diâmetro, d_1 , do êmbolo maior que sustenta o carro é igual a 40 cm. O diâmetro, d_2 , do êmbolo menor, é igual a 5 cm. Considere o fluido interno na prensa ideal e as massas dos êmbolos desprezíveis. Se a massa do carro é de 1.600 kg, qual é o valor da massa do contrapeso, em kg, para manter o carro suspenso e em equilíbrio?

- (A) 25
- (B) 50
- (C) 100
- (D) 200
- (E) 400

61

Sejam $T_1: \mathbb{R}^3 \rightarrow \mathbb{R}^2$ e $T_2: \mathbb{R}^2 \rightarrow \mathbb{R}^4$ transformações li-

neares, em que $T_1 = \begin{bmatrix} 1 & 0 & 1 \\ 0 & 1 & 0 \end{bmatrix}$ e $T_2 = \begin{bmatrix} 0 & 1 \\ 1 & 3 \\ 1 & 0 \\ 0 & 2 \end{bmatrix}$. A matriz

que representa a transformação linear $T_3: \mathbb{R}^3 \rightarrow \mathbb{R}^4$, que

é composição de T_1 e T_2 , é

(A) $\begin{bmatrix} 0 & 1 & 1 & 0 \\ 1 & 3 & 0 & 2 \\ 0 & 1 & 1 & 0 \end{bmatrix}$

(B) $\begin{bmatrix} 0 & 1 & 1 & 2 \\ 1 & 3 & 0 & 2 \\ 0 & 3 & 1 & 0 \end{bmatrix}$

(C) $\begin{bmatrix} 0 & 1 & 0 \\ 1 & 3 & 1 \\ 1 & 0 & 1 \\ 0 & 2 & 0 \end{bmatrix}$

(D) $\begin{bmatrix} 0 & 1 & 0 \\ 1 & 2 & 1 \\ 1 & 1 & 1 \\ 0 & 3 & 1 \end{bmatrix}$

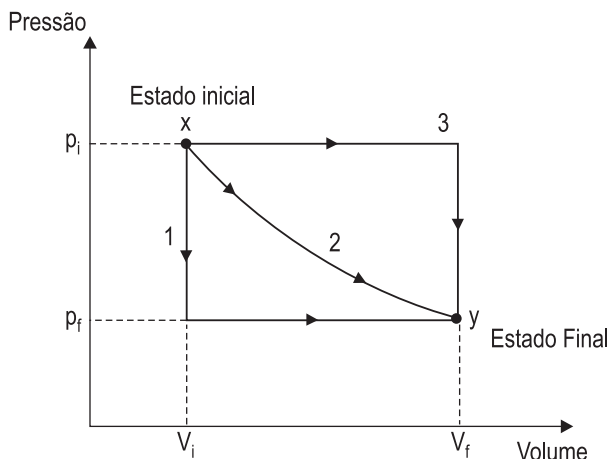
(E) $\begin{bmatrix} 0 & 1 & 0 \\ 3 & 3 & 1 \\ 1 & 0 & 1 \\ 0 & 2 & 2 \end{bmatrix}$

62

Em um sistema de bombeamento de água, utiliza-se uma bomba centrífuga cuja vazão e altura de carga total são, respectivamente, $0,5 \text{ m}^3/\text{s}$ e 3 m quando operando a 1.800 rpm . A bomba é acionada por um motor elétrico síncrono de 4 polos, conectado a uma rede elétrica de frequência igual a 60 Hz . Considere que o escoamento é permanente, não viscoso, uniforme e sem perdas. Se o motor elétrico for substituído por um motor síncrono de 2 polos, então, nessa nova condição, a altura de carga total da bomba, em metros, é

- (A) 0,75
- (B) 1,50
- (C) 6,00
- (D) 9,00
- (E) 12,00

63



Um gás ideal pode ser levado de seu estado inicial de pressão-volume x a um estado final y , através de três processos diferentes, 1, 2 e 3, conforme indicado no diagrama acima.

De acordo com as informações acima, analise as afirmações a seguir.

O trabalho realizado pelo gás nos três processos indicados será o mesmo.

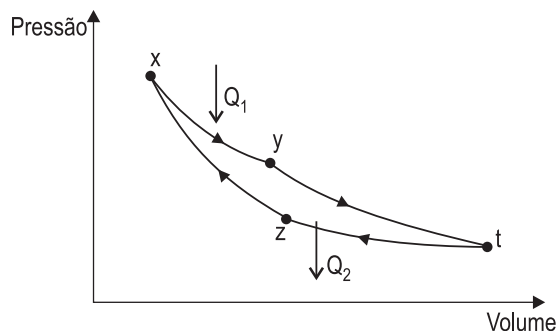
PORQUE

O trabalho realizado por um gás depende apenas de seus estados inicial e final de pressão-volume.

Analisando-se as afirmações acima, conclui-se que

- (A) as duas afirmações são verdadeiras, e a segunda justifica a primeira.
- (B) as duas afirmações são verdadeiras, e a segunda não justifica a primeira.
- (C) a primeira afirmação é verdadeira, e a segunda é falsa.
- (D) a primeira afirmação é falsa, e a segunda é verdadeira.
- (E) as duas afirmações são falsas.

64



A figura acima mostra o ciclo térmico para um gás ideal formado por dois processos isotérmicos e dois processos adiabáticos, em que Q_1 e Q_2 são as energias térmicas absorvida e rejeitada pelo gás. O ciclo térmico indicado na figura é conhecido como Ciclo de

- (A) Rankine
- (B) Otto
- (C) Brayton
- (D) Diesel
- (E) Carnot

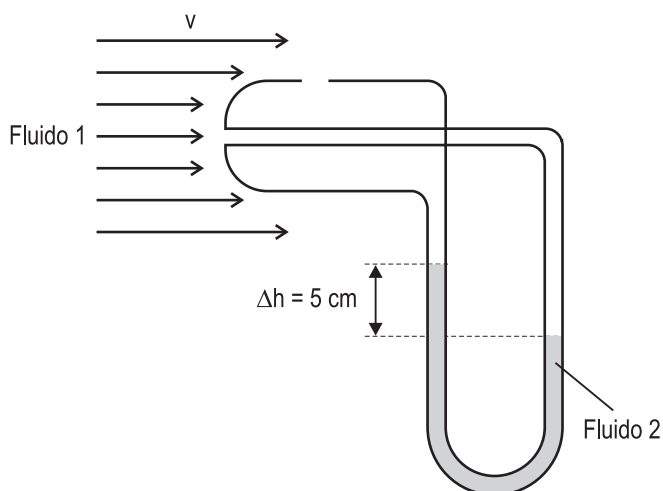
65

Uma máquina térmica reversível a vapor opera em condições ideais. A máquina absorve calor de um reservatório quente a $546\text{ }^\circ\text{C}$ a uma pressão de 20 atm, realiza trabalho e expõe calor a uma temperatura de $273\text{ }^\circ\text{C}$ a uma pressão de 1 atm. Considere que a temperatura do zero absoluto seja igual a $-273\text{ }^\circ\text{C}$.

De acordo com essas informações, o valor do máximo rendimento possível para essa máquina térmica é

- (A) $\frac{3}{4}$
- (B) $\frac{2}{3}$
- (C) $\frac{1}{2}$
- (D) $\frac{1}{3}$
- (E) $\frac{1}{4}$

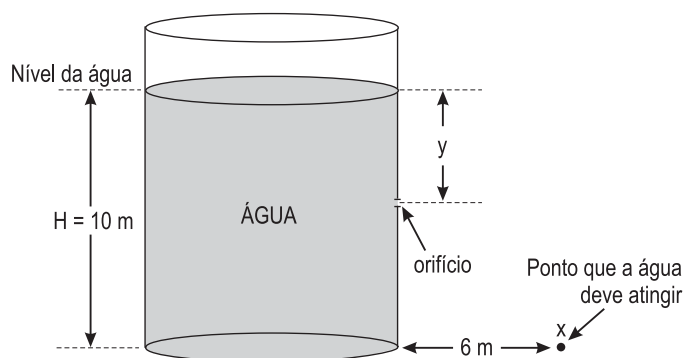
66



Deseja-se medir a velocidade v do fluido 1 utilizando-se o instrumento mostrado na figura acima, que se encontra em repouso. A diferença de nível do fluido 2, nos tubos verticais, é de 5 cm, conforme indicado na figura. Considerando a aceleração da gravidade igual a $9,8\text{ m/s}^2$ e sabendo-se que a densidade do fluido 1 é igual a $9,8 \times 10^{-5}$ vezes a densidade do fluido 2, qual é o valor, em m/s, da velocidade do fluido 1?

- (A) 50
- (B) 100
- (C) 250
- (D) 500
- (E) 1000

67



Deseja-se fazer um pequeno orifício na parede de um reservatório de água, de forma que a água jorrada atinja exatamente o ponto x , localizado a uma distância de 6 m da base do reservatório, conforme indicado na figura acima. Assuma que o reservatório seja aberto e grande o suficiente para que o nível da água, H , permaneça constante e igual a 10 m, mesmo após a abertura do orifício.

Diante dessas informações, o valor, em metros, da distância mínima, y , da lâmina d'água para que a água atinja o ponto x desejado é

- (A) 1,0
- (B) 3,0
- (C) 4,0
- (D) 6,0
- (E) 9,0

68

Uma bomba centrífuga, com impelidor de diâmetro D , bombeia um fluido ideal a uma vazão Q , quando a velocidade de rotação é ω . Deseja-se substituir essa bomba por outra bomba de características semelhantes para operar na mesma velocidade, porém, com uma vazão n vezes maior do que Q . Para que a substituição tenha o resultado desejado, o valor do diâmetro do impelidor da nova bomba, em função do diâmetro do impelidor da bomba original, deve ser igual a

- (A) $D\sqrt[3]{n}$
- (B) $D\sqrt{n}$
- (C) Dn^2
- (D) $\frac{D}{n^2}$
- (E) $\frac{D}{n^3}$

69

Nas duas equações mostradas a seguir, x e y são variáveis e a e b são constantes.

$$\frac{y-a}{2} + \frac{y-x}{5} + \frac{y}{4} = 0 \quad \text{e} \quad \frac{x-b}{2} + \frac{x-y}{5} + \frac{x}{4} = 0$$

Essas equações podem ser compactadas em uma equação matricial do tipo $M \cdot \begin{bmatrix} x \\ y \end{bmatrix} = \begin{bmatrix} a \\ b \end{bmatrix}$, na qual M é a matriz.

(A) $\begin{bmatrix} 0,4 & 1,9 \\ 1,9 & 0,4 \end{bmatrix}$

(B) $\begin{bmatrix} -0,4 & 1,9 \\ 0,4 & -1,9 \end{bmatrix}$

(C) $\begin{bmatrix} -1,9 & 0,4 \\ 1,9 & -0,4 \end{bmatrix}$

(D) $\begin{bmatrix} -0,4 & 1,9 \\ 1,9 & -0,4 \end{bmatrix}$

(E) $\begin{bmatrix} -4 & 19 \\ 19 & -4 \end{bmatrix}$

70

Para qual valor de x a matriz $\begin{bmatrix} 2 & 1 & 0 & 3 \\ 1 & -1 & x & 0 \\ 0 & -2 & 0 & 4 \\ 1 & 0 & 1 & 1 \end{bmatrix}$ tem determinante nulo?

- (A) 1
(B) 2
(C) 3
(D) 4
(E) 5

RASCUNHO